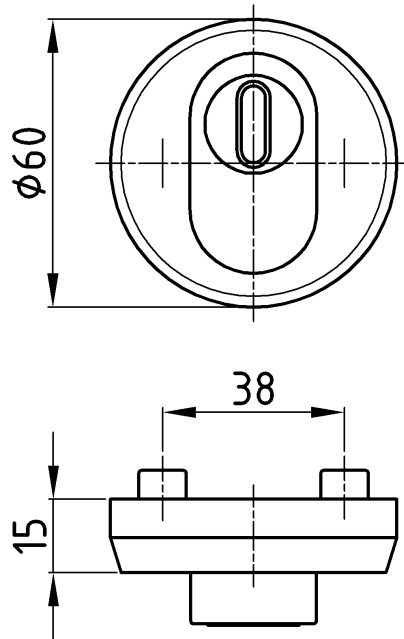


**Versie: 28-06-2017 Certificaat: 677.633.05 Sterren: 3\***

## **Montage handleiding cilinder rozet met kerntrek beveiliging 04430038M6Z0893MAYAKG-15-06**



Bepaal middels de cilinder en rozet de posities van de boorgaten.

Boor gaten voor met een diameter van 6,5 mm door het kunststof profiel.

De geboorde gaten opboren tot 10 mm ivm de nokken van het rozet.

Afhankelijk van de profieldikte de schroeven inkorten.

Lengte schroef = deurdikte + 15 mm.

Monteer nu de cilinder en plaats het rozet erover, vast zetten met de schroeven.

Om het geheel goed te monteren mag de cilinder minimaal 8 tot maximaal 15 mm buiten het deurprofiel uitsteken.